



SPECIFICHE

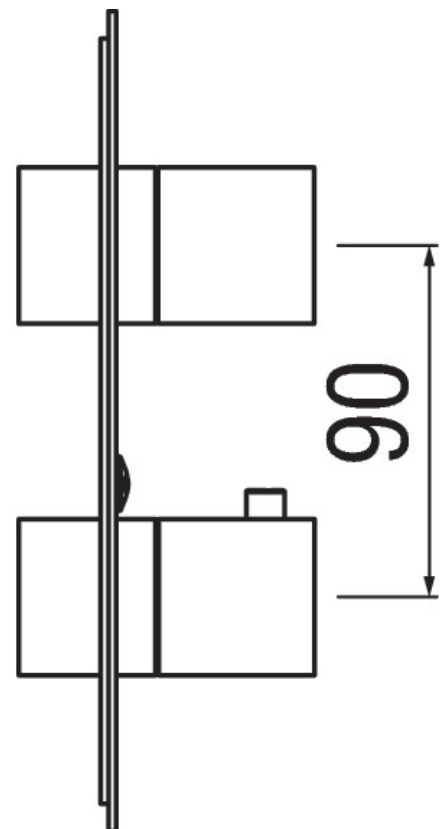
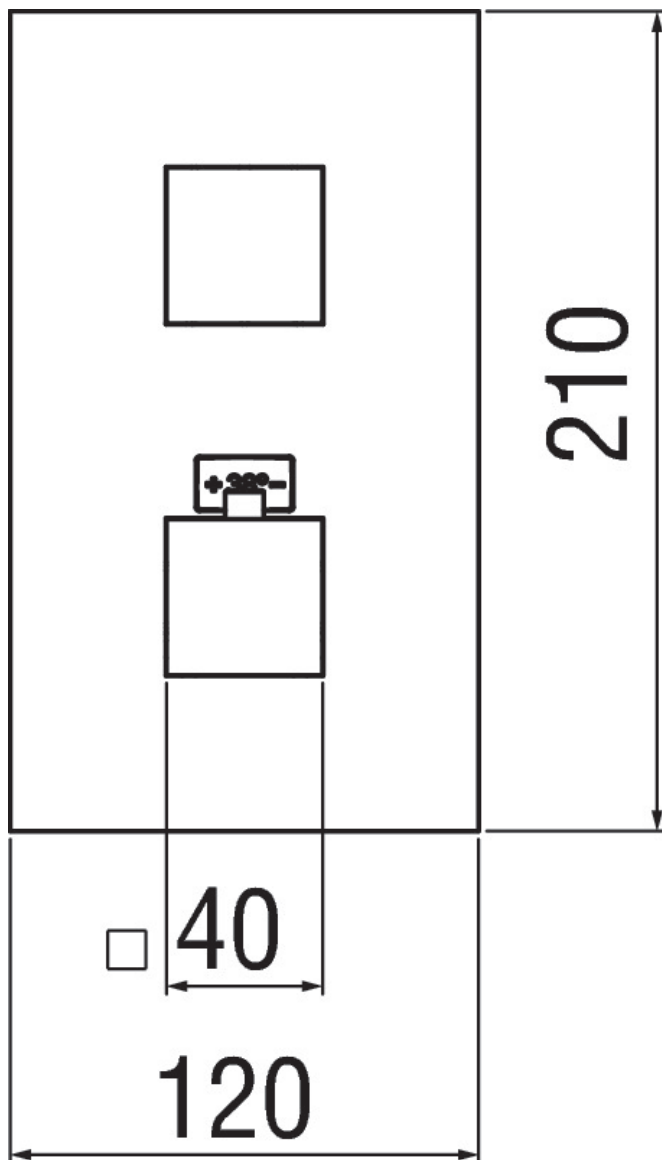
Parte esterna termostatico a 2 vie

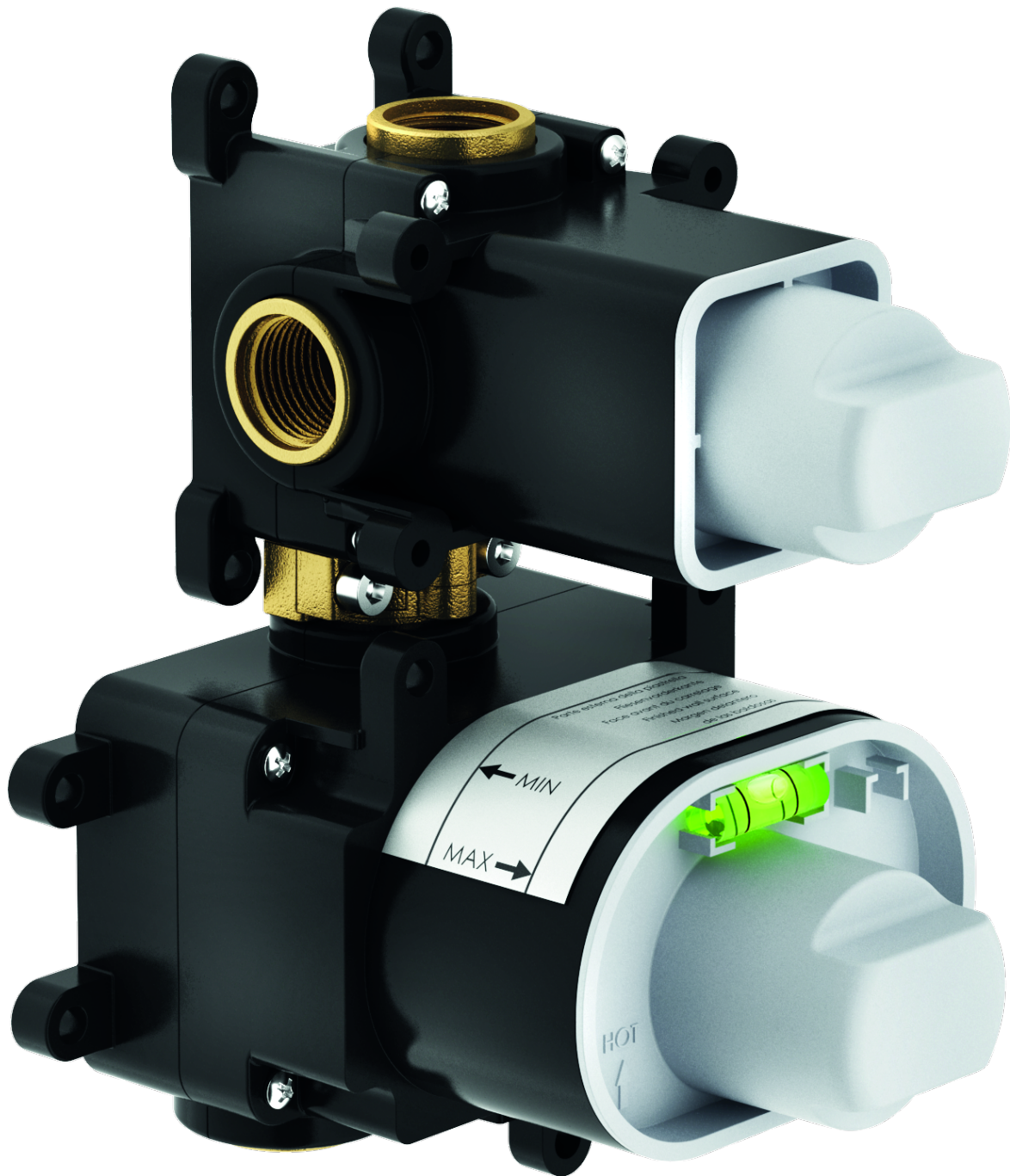
Cromo

Blocco di sicurezza 38° C

Montaggio verticale o orizzontale

Imballo: 33 x 17 x 7 cm / 0,00393 m³ / 1,48 kg





SPECIFICHE

Parte incasso necessaria

-

Ingresso acqua calda e acqua fredda \varnothing 1/2"

Rubinetti di chiusura

Uscite \varnothing 1/2"

Valvole antiritorno

Adatta anche a montaggio su cartongesso

Imballo: 21 x 16,2 x 16,5 cm / 0,00561 m³ / 2,29 kg

CERTIFICAZIONI



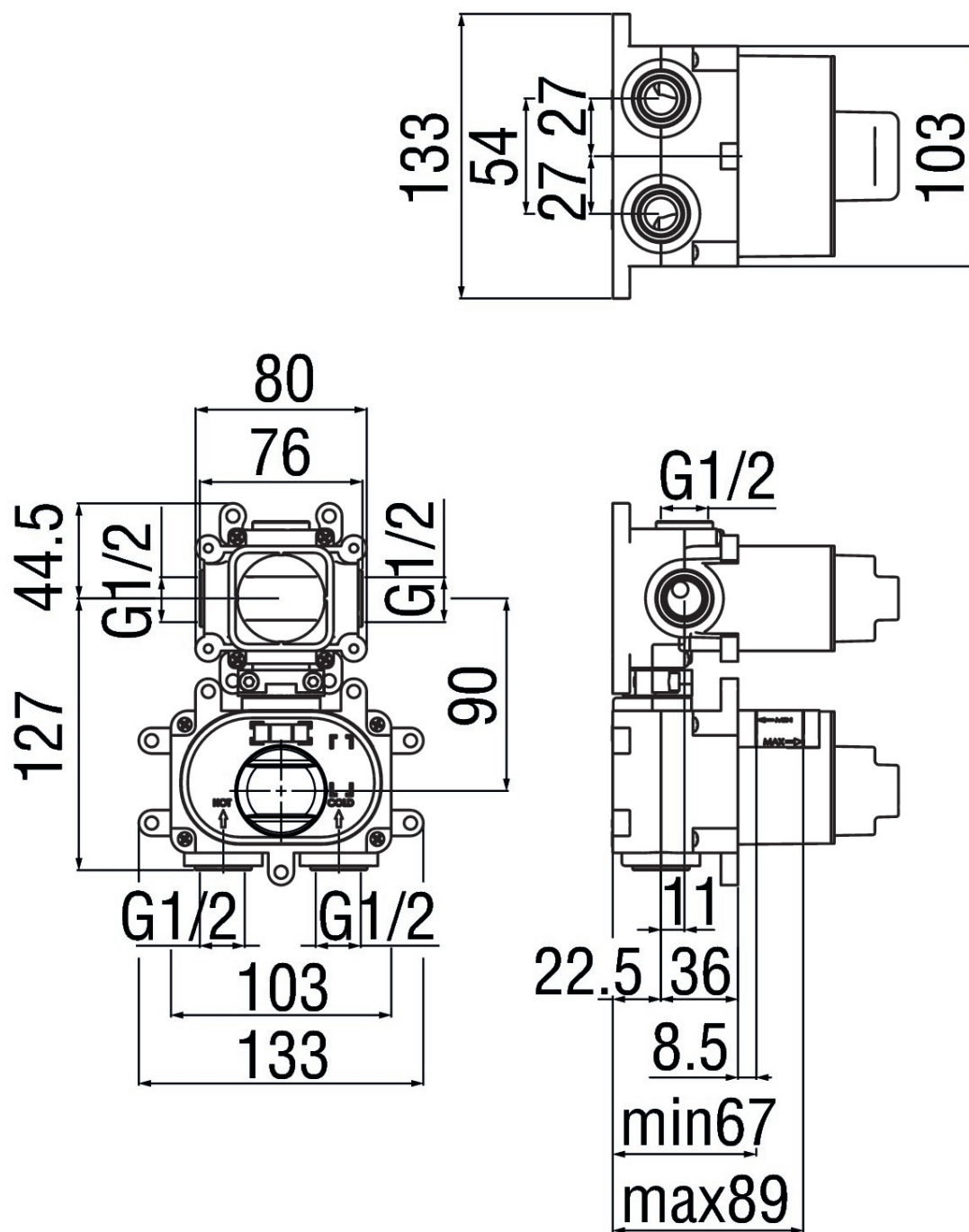


DIAGRAMMA DI PORTATA: ACQUA CALDA/FREDDA

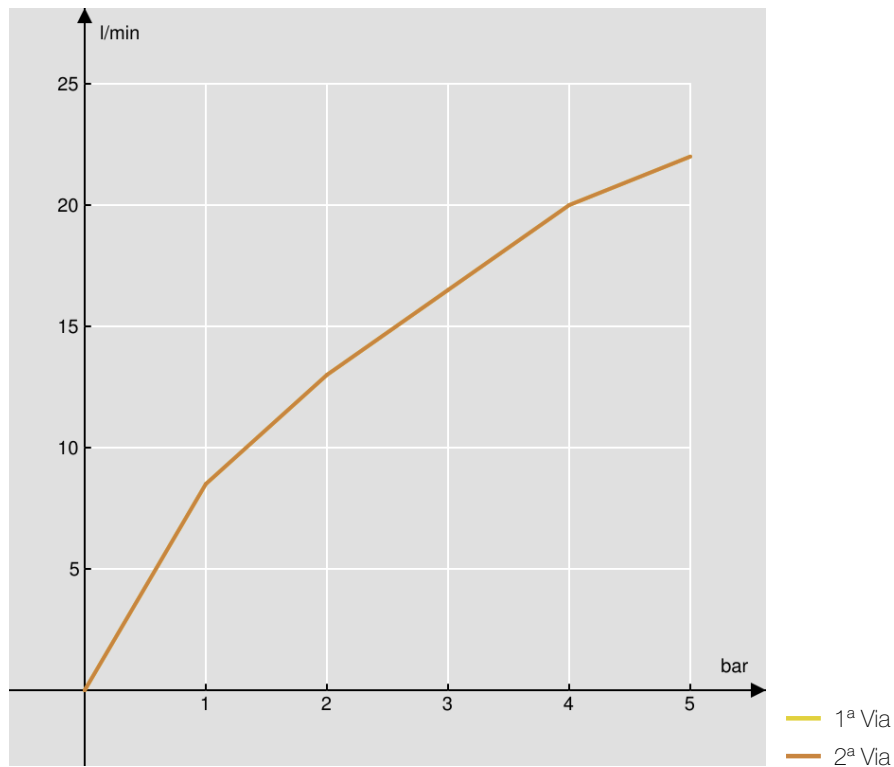


DIAGRAMMA DI PORTATA: ACQUA MISCELATA

